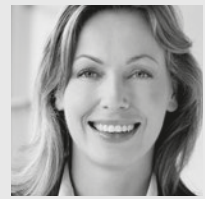


So soll er sein. Mein Arbeitsplatz.

dynamisch  
aktiv  
budgetfreundlich



flexibel

„In meinem Job muss ich immer flexibel sein. Mein Arbeitsplatz sollte da schon mithalten können.“



schonend

„Den ganzen Tag nur sitzen? Da freue ich mich, wenn ich mich mal ein bisschen bewegen kann.“



variabel

„Ergonomie ist oft eine Budgetfrage – schön, wenn ein Schreibtisch sich auch da anpasst.“



wählbar

„Bei der Büroausstattung möchte ich gerne selbst bestimmen, welche Funktionen ich brauche.“

#### Furniere\*



Esche-Schwarz    Esche-Grau    Esche-Natur    Eiche-Natur    Birnbaum

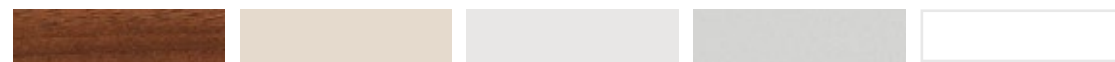


Kirsche    Buche-Natur    Birke-Natur    Nussbaum    Weitere Furniere auf Anfrage.

#### Dekore\*



Ahorn    Buche    Kirsche-Malaga    Eiche-Ferrara    Akazie



Nussbaum    Kiesel    Grauweiß    Lichtgrau    Signalweiß



Metallise-Silber    Anthrazit    Schiefer

#### Gestellfarben\*



Weißaluminium    Schwarz    Anthrazitgrau    Grauweiß    Signalweiß

\*Farbabweichungen sind aus drucktechnischen Gründen oft leider unvermeidlich. Irrtum vorbehalten. Konstruktionstechnische Änderungen, die dem Fortschritt dienen, behalten wir uns vor. Alle Angaben sind Zirkmaße.

**ASSMANN**<sup>®</sup>  
**BÜROMÖBEL**  
GUTE ARBEIT.

ASSMANN BÜROMÖBEL GMBH & CO. KG  
Heinrich-Assmann-Straße 11 · D-49324 Melle  
Postfach 1420 · D-49304 Melle  
Fon +49(0)5422 706-0 · Fax +49(0)5422 706-299  
info@assmann.de  
[www.assmann.de](http://www.assmann.de)



2015-09 D



So flexibel,  
wie ich es  
möchte.

# Canvaro 500

Steh-Sitz-Arbeitsplätze. **Ergonomisch und budgetfreundlich.**

**ASSMANN**<sup>®</sup>  
**BÜROMÖBEL**  
GUTE ARBEIT.



präventiv kostenflexibel  
ergonomisch



Ergonomisches Arbeiten im Büro wird zunehmend zur Selbstverständlichkeit. Mit den Steh-Sitz-Arbeitsplätzen Canvaro 500 und Canvaro STS haben Sie nun die Wahl zwischen zwei Systemen, die sich nicht nur an Ihren Rücken, sondern auch an Ihr Budget flexibel anpassen.

Die Canvaro Steh-Sitz-Tische lassen sich in der Höhe stufenlos verstellen und beugen durch variable Arbeitspositionen Fehlhaltungen und Rückenproblemen vor. Beide Steh-Sitz-Tische fügen sich nahtlos in das Canvaro Schreibtischprogramm ein.



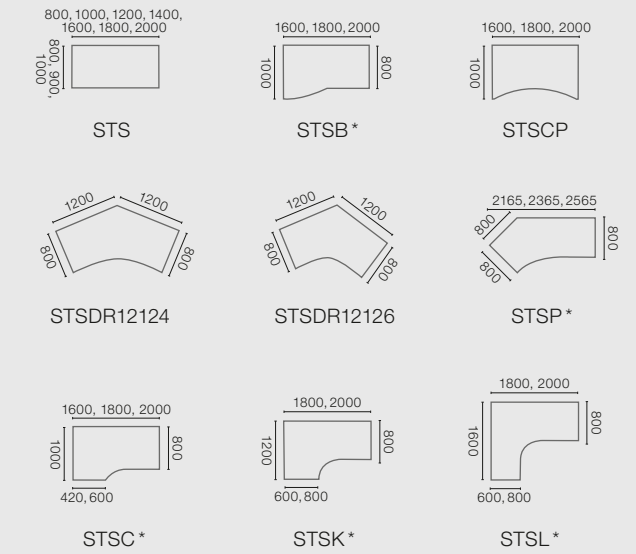
Canvaro 500

Canvaro 500	Canvaro STS
<ul style="list-style-type: none"> <li>■ Anschaffungskosten kaum höher als bei einem vergleichbaren Standardarbeitsplatz, verkürzte Abschreibungsfristen</li> <li>■ 720–1220 mm, elektromotorische Höhenverstellung, stufenlos per Tastschalter, optional mit Memory-Funktion und Anti-Collision™</li> <li>■ Mit Einfach-Teleskopführung</li> <li>■ Tischplatten in allen ASSMANN Dekorfarben</li> <li>■ Tischgestelle in den ASSMANN Standard-Gestellfarben</li> </ul>	<ul style="list-style-type: none"> <li>■ Anschaffungskosten im üblichen Preissegment für einen Steh-Sitz-Arbeitsplatz</li> <li>■ 650–1250 mm, elektromotorische Höhenverstellung, stufenlos per Tastschalter, optional mit Memory-Funktion und Anti-Collision™</li> <li>■ Mit Doppel-Teleskopführung</li> <li>■ Tischplatten in allen ASSMANN Dekor- und Furnierfarben</li> <li>■ Tischgestelle in den ASSMANN Standard-Gestellfarben, optional mit glänzender Kufe bzw. glänzendem Tauchrohr</li> </ul>

Weitere technische Daten, für beide Tischvarianten gleich:

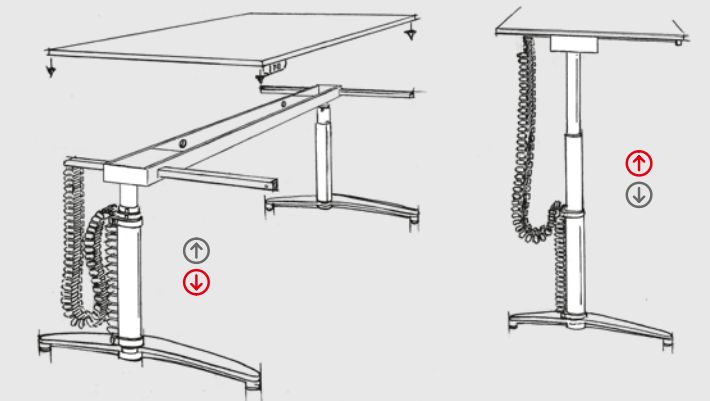
- Bodennivellierung: 0–15 mm
- Tischplattenformen: 9 Typen zur Auswahl
- Ausgelegt für 8-HE-Rollcontainer
- Zusatzausstattung (optional lieferbar): PC-Halter, Drucker-Halter, großzügiger horizontaler Kabelkanal, vertikale Kabelführung

Schreibtische



alle Angaben in mm

\* in Links- oder Rechtsausführung lieferbar



Weitere Informationen zu unseren Produkten finden Sie auf unserer Internetpräsenz unter [www.assmann.de/steh-sitz-loesungen](http://www.assmann.de/steh-sitz-loesungen)



Canvaro STS – hochwertige Variante zum Canvaro 500.

- **Kostengünstiger Einstieg in ergonomisches Arbeiten mit dem Steh-Sitz-Arbeitsplatz Canvaro 500**
- **Zwei Tischvarianten für variable Budgets**
- **Wirksame Prävention: Entlastung der Muskulatur und der Wirbelsäule durch flexible Steh-Sitz-Arbeitsplätze**
- **Dynamik am Arbeitsplatz schafft Kreativität und Gesundheit**



- 1 CPAP-Halter
- 2 Tastschalter: für elektromotorische Höhenverstellung (auch mit optionaler Memory-Funktion erhältlich)
- 3 Drucker-Halter: Befestigung direkt am Plattentragrahmen, Kabelverlängerungen daher unnötig
- 4 Vertikale Kabelführung: wächst mit der Arbeitshöhe